



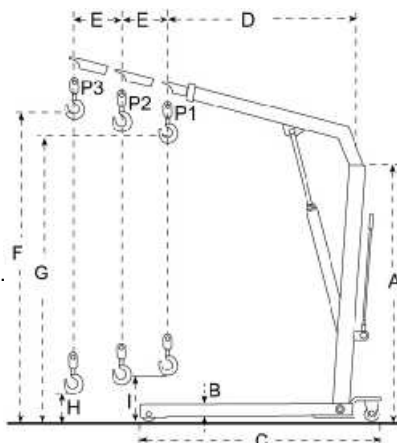
FC værkstedskraner har alle quickløft og dobbeltvirkende pumpe med justering for nøjagtig sænkingshastighed. Høj løfteevne i alle positioner. FC/EC kranerne har længdejusterbart udhæng og løftehøjde. Forkromet stempelstang og stempel. Har indbygget overbelastningsventil. Pumpehåndtag og cylinder med 360 drejebart fæste (FC). Kraftig drejebare krog med lås. Er overlaststestet inden leveringen. Er i overensstemmelse med EN sikkerhedsnormer og CE mærket. Kapaciteter er 500, 1000 og 2000 kg



**EC1000**

### Europalle kran

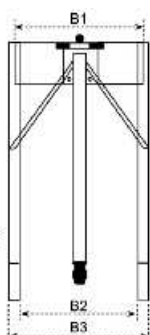
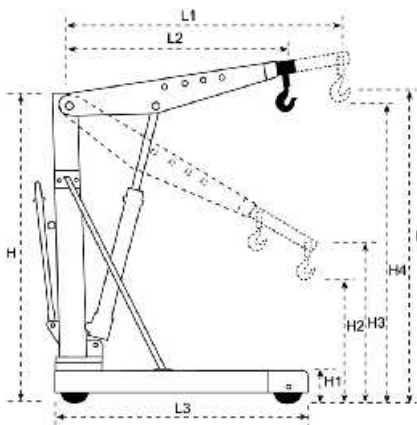
Værkstedskran med forstærket design. Lavet til europaller. Viddens på bundrammen er 840 mm. Der er 4 udhængspositioner og 4 løftekapaciteter



**FC500  
FC1000  
FC2000**

**Sammenklappelig værkstedskran**

Værkstedskran, forstærket design, og V-formet bundramme. Fortræffelig til vedligehold og reparation. Den har 3 udhængspositioner og løftekapaciteter. Kapacitet på 500 og 2000 kg.



Model	EC 1000	FC 500	FC 1000	FC 2000
<b>Kapacitet pos. 1 (kg)</b>	1000	500	1000	2000
pos. 2	800	425	800	1700
pos. 3	500	350	700	1500
pos. 4	300	-	-	-
<b>Vægt (kg)</b>	98	75	115	165
<b>Pris ex. moms DKK</b>	Ring	Ring	Ring	Ring

Model	Dimensioner (mm)									Bredde (mm)		
	L1	L2	L3	H1	H2	H3	H4	H5	H	B1	B2	B3
<b>EC1000</b>	1360	1060	1295	155	470	705	2225	2475	1595	925	840	1000
<b>SC500</b>	1410	165	1510	895	102	2120	1960	150	340			970
<b>SC1000</b>	1675	90	1630	1230	150	2445	2330	-	245			1120
<b>SC2000</b>	1690	205	1900	1290	150	2705	2505	-	230			1165

### Krangafler

**CY30**

Model	CY10	CY30
<b>Max. arbejdsbelastning (kg)</b>	1000	3000
<b>Justerbar gaffelbredde (mm)</b>	350-900	450-900
<b>Højde til krog (mm)</b>	1420-1920	1720-2420
<b>Total højde (mm)</b>	1100-1600	1300-2000
<b>Gaffellængde (mm)</b>	1000	1000
<b>Gaffel mål (mm)</b>	100x30	120x50
<b>Dimension (mm)</b>	1120x920x1530	1140x920x1850
<b>Vægt (kg)</b>	140	280
<b>Pris</b>	Ring	Ring



### Gaffelforlængere

Det enkle og effektive sæt til at forlænge truckens gaffer for last af langt gods. Kraftig stålkonstruktion som passer til gaffer med op til 50 mm tykkelse. Gafferne holdes på plads med en fast stålrem så de ikke glider af under drift. Gaffelforlængerne er formet som et U-profil.



**EX605**

### Krangafler udført i en robust konstruktion.

Krangaflerne er selvjusterende så operatøren ikke behøver at forlade krankabinen for at efterjustere. Gafferne forbliver vandrette både med og uden last. Gaffernes bredde samt tårnets højde er justerbar. Den er godkendt i henhold til EN1757

Model		EX604	EX605	EX725	EX726	EX825	EX826	EX926
<b>Gaffellængde (mm)</b>		1525	1525	1830	1830	2000	2000	2440
<b>Gaffelbredde (mm)</b>		100	125	125	150	125	150	150
<b>Vægt (kg)</b>		44	53	59	64	70	73	86
<b>Pris</b>		Ring	Ring	Ring	Ring	Ring	Ring	Ring