

**LDNXE 10**

Elektrisk, prisbillig sakseløftevogn i god kvalitet.
 Praktisk kombination af løftevogn og løftebord.
 Max. last 1000 kg op til 800 mm højde.
 Enkelt stempelstang.
 Batteri og motor placeret indenfor skjoldet.
 Kan også bruges manuelt
 En kraftig konstruktion med høj stabilitet.
 Gaffellængde: 1170 mm. Bredde over gaffer: 540 mm.

**Kun
8.900,-**

*Prisen er inkl.
batteri og lader !*

LDNXE 10**LDNXM 10**

Manuel, prisbillig sakseløftevogn i god kvalitet.
 Max. last 1000 kg og løftehøjde 800 mm.
 Enkelt stempelstang
 To løftehastigheder, - indstilles manuelt.
 Gaffellængde: 1170 mm. Bredde over gaffer: 540 mm

**Kun
3.695,-**

LDNXM 10**SPT P og SPT P-B**

**Fås også i rustfri modeller !
-Rekvirer yderligere data**

LIFTER dansk producerede saksevogne

SPT P: Manuelt løft med „Quick løftefunktion“, som fungerer ved last under 100 kg.

SPT P-B: Elektrisk højtløftende pallevogn, anbefales hvor der kræves mange løft i løbet af en arbejdsdag.
 På begge modeller sænkes lasten med et enkelt greb i sænkehåndtaget, enten langsomt eller hurtigt, idet sænkeventilen sørger for en trinløs, variabel sænkehastighed.
 Der er her tale om et dansk produkt i verdensklasse !!
 Hjul monteres efter ønske.

LIFT-RITE LEE 1000, elektrisk

-er ligesom LEH 1000 en svensk fremstillet kvalitets el - sakseløftevogn, hvor der ikke er gået på kompromis med kvaliteten. Af fordele kan nævnes:

- Let at manøvrere pga. kort total længde. Batteri og hydrauliksystem er optimalt placeret.
- Har indbygget lader med LED- indikator som standard.
- Separat ladekabel.
- Vedligeholdelsesfrit batteri og sikker batteriboks.
- Sidestabilisatorerne sørger for at den står sikkert og stabilt.
- Enkeltcylinder i stedet for teleskopcylinder giver ekstra stabilitet og minimerer risiko for lækage.

LIFT-RITE LEH 1000, manuel

-er en svensk fremstillet kvalitets- sakseløftevogn, hvor der ikke er gået på kompromis med kvaliteten. Er forsynet med quickløft og løfter 32 mm/slag.

Tekniske data LEE 1000:

Kapacitet: 1000 kg
 Batteri: 12 V 51 Ah
 Vægt uden batteri: 135 kg

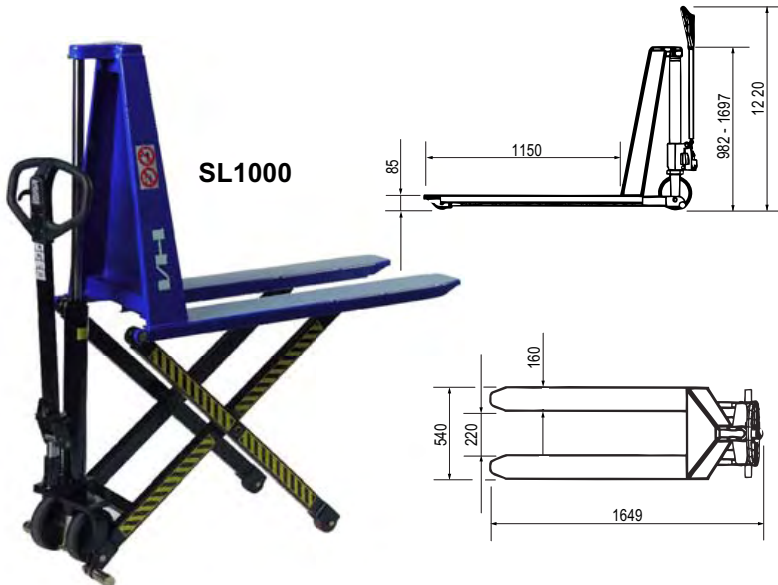
Tekniske data LEH 1000:

Kapacitet: 1000 kg
 Vægt: 121 kg
 Antal pumpe slag til fuld højde med/uden last: 65/28 slag

Dimensioner LEE og LEH 1000

Løftehøjde: 810 mm
 Minimumsgaffelhøjde: 88 mm
 Vognehøjde: 930 mm
 Bredde over gaffer: 560 mm
 Gaffellængde: 1190 mm
 Total længde: 1645 mm

**LEE 1000****LEH 1000**



SL1000

SL1000

Manuel højtløftende pallevogn

SL1000 er et effektivt og alsidigt arbejdsredskab, som giver operatøren mulighed for selv at hente og bringe laster, -og placere lasten i ønsket arbejds højde.

- Transportabelt arbejdsbord.
- Quicklift funktionen er standard.
- Monteret med enkelt stempelstok
- Overtryksventil sikre at vognen ikke lider overlast
- Automatisk stabilisator som stabiliserer vognen, når løftehøjden overstiger 400 mm.

Tekniske data

Løftekapacitet: 1000 kg
Løftehøjde: 800 mm
Styrehjul: ø200 mm
Gaffelhjul: ø82 mm
Hjultype: Polyurethan
Vægt: 117 kg

Fås også i rustfri model !



HL1000E

Samme ydre dimensioner som SL1000

HL1000E

Elhydraulisk højtløftende pallevogn

Specielt velegnet ved mange daglige løft.

- Hurtig betjening med effektiv el-hydraulisk pumpe.
- Anbringer lasten i behagelig og ergonomisk korrekt arbejds højde.
- Automatisk aktivering af stabilisatorer når løftehøjden overstiger 400 mm.
- Indbygget batteriindikator.
- Leveres med polyurethan hjul.
- Kan også betjenes manuelt.
- Løftetid med/uden last: 19/15 sek.

Tekniske data

Løftekapacitet: 1000 kg
Løftehøjde: 800 mm
Styrehjul: Ø200 mm
Gaffelhjul: Ø82 mm
Hjultype: Polyurethan
Vægt: 169 kg

Fås også i rustfri model !



SL1000EF

SL1000EF

Elhydraulisk højtløftende pallevogn med fotocelle

Den elhydrauliske højtløfter med fotocelle øger effektiviteten i det daglige arbejde. Operatøren er altid sikret en ergonomisk og rigtig arbejds højde, da højtløfteren automatisk indstiller højden ved hjælp af fotocellen.

- Hurtig betjening med effektiv elhydraulisk pumpe.
- Fotocelle sikrer automatisk højderegulering med rækkevidde op til 400 mm.
- Afbryderkontakten sikrer at højtløfteren automatisk stopper 120 mm over gulvet.

Tekniske data

Løftekapacitet: 1000 kg
Løftehøjde: 800 mm
Styrehjul: Ø180 mm
Gaffelhjul: Ø75 mm
Hjultype: Polyurethan
Vægt: 175 kg

Fotocellen har en rækkevidde på op til 400 mm.



S1000

Sakseløftevogn kompakt model med lavt skjold

Denne kompakte og lavprofil sakseløftevogn har en teleskopisk 2-trins løftecylinder som gør den meget kompakt og smidig. Automatisk quickløftesystem op til 150 kg last, giver dobbelt hastighed. Fås med 1150 og 1500 mm gaffellængde

Model	S1000
Version	Manuel pumpe
Kapacitet (kg)	1000
Gaffelbredde (mm)	520 / 160
Gaffellængde (mm)	1150 eller 1500
Løftehøjde, min-max (mm)	800
Løfthastighed (mm/slag)	18 / 40
Vægt (kg)	115 eller 135
Hjul	Polyuretan
Pris ex. moms	DKK 3.695 / 6.995