

# Værkstedskran Sammenklappelig

passer til EU -paller



**LIFTER DANMARK**

Handels og Ingeniørfirma ApS

Tlf.: 86 72 22 88 ; mail: post@lifterdanmark.dk

www.lifterdanmark.dk

Alle FC værkstedskraner har en unik teknologi, de har quickløft og dobbeltvirkende pumpe med justering for nøjagtig sænkingshastighed. Høj løfteevne i alle positioner. FC / EC kranerne har længdejusterbart udhæng og løftehøjde. Forkromet stempelstang og stempel. Har indbygget overbelastningsventil. Pumpehåndtag og cylinder med 360° drejebart fæste (FC). Kraftig drejebare krog med lås. Er overlasttestet inden leveringen. Er i overensstemmelse med EN sikkerhedsnormer og CE mærket. Kapaciteten er 500, 1000 og 2000 kg.

**FC500  
FC1000  
FC2000**



## Sammenklappelig værkstedskran

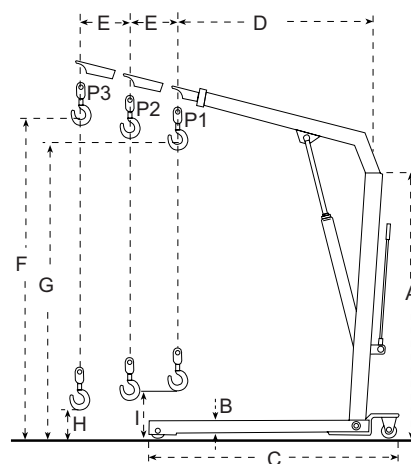
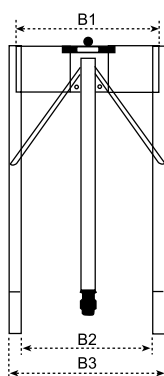
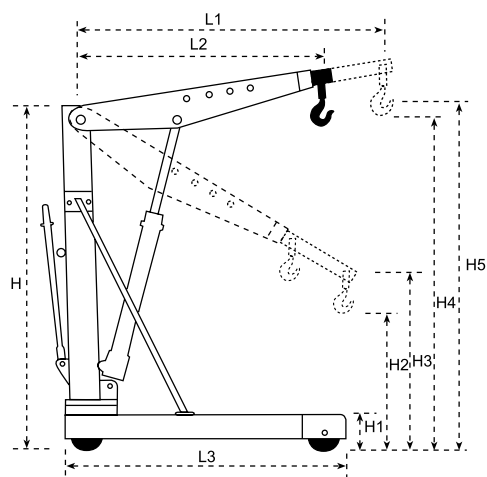
Værkstedskran, forstærket design, og V-formet bundramme. Fortræffelig til vedligehold og reparation. Den har 3 udhængspositioner og løftekapaciteter. Kapacitet på 500 og 2000 kg.



## Europalle kran

Værkstedskran med forstærket design. Lavet til europaller. Vidden på bundrammen er 840 mm. Der er 4 udhængspositioner og løftekapaciteter

Model		EC1000	FC500	FC1000	FC2000
Kapacitet	Pos. 1 (kg)	1000	500	1000	2000
	Pos. 2	800	425	800	1700
	Pos. 3	500	350	700	1500
	Pos. 4	300	-	-	-
Vægt (kg)		98	75	115	165



Model	Dimensioner (mm)									Bredde (mm)		
	L1	L2	L3	H1	H2	H3	H4	H5	H	B1	B2	B3
EC1000	1360	1060	1295	155	470	705	2225	2475	1595	925	840	1000
	A	B	C	D	E	F	G	H	I			
FC500	1410	165	1510	895	102	2120	1960	150	340		970	
FC1000	1675	90	1630	1230	150	2445	2330	-	245		1120	
FC2000	1690	205	1900	1290	150	2705	2505	-	230		1165	